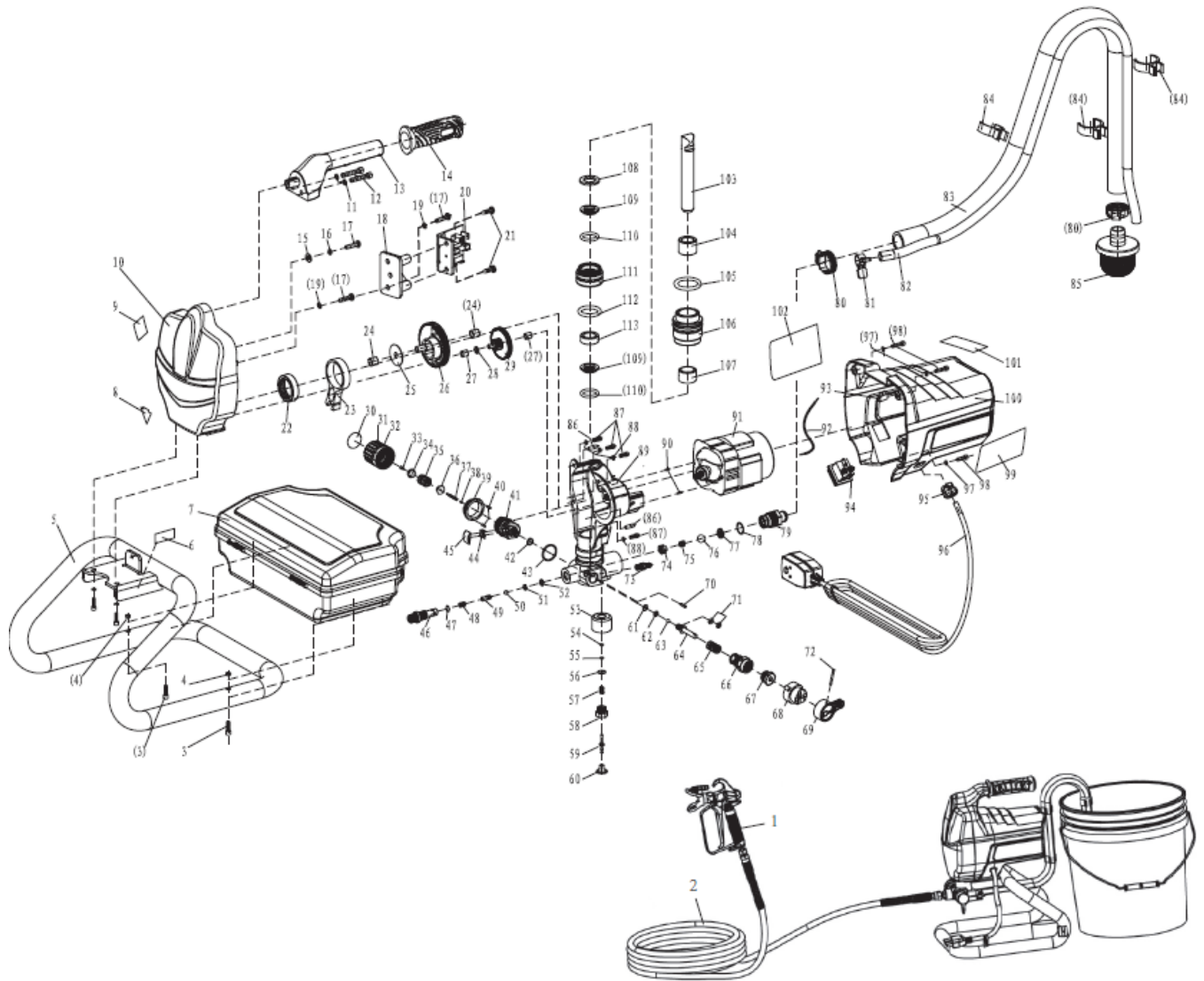


YT-82560

AGREGAT MALARSKI HYDRODYNAMICZNY 650W



NO.	NR SAP	IN ENGLISH	OPIS
1	ZY82560-001	SPRAY GUN	PISTOLET NATRYSKOWY
2	ZY82560-002	PAINT HOSE	WAŻ NATRYSKOWY
3	ZY82560-003	HEX BOLT (M5X10)	ŚRUBA
4	ZY82560-004	NUT (M5)	NAKRĘTKA
5	ZY82560-005	BASE FRAME	RAMA PODSTAWY
6	ZY82560-006	LABEL	ETYKIETA
7	ZY82560-007	TOOLBOX	SKRZYŃKA NARZĘDZIOWA
8	ZY82560-008	LABEL	ETYKIETA
9	ZY82560-009	LABEL	ETYKIETA
10	ZY82560-010	HOUSING COVER	POKRYWA OBUDOWY
11	ZY82560-011	GASKET 6	USZCZELKA
12	ZY82560-012	HEX BOLT (M6X35)	ŚRUBA
13	ZY82560-013	HANDLE	UCHWYT
14	ZY82560-014	HANDLE GRIP	RĘKOJEŚĆ
15	ZY82560-015	WASHER 4	PODKŁADKA
16	ZY82560-016	SMALL WASHER	PODKŁADKA MAŁA
17	ZY82560-017	SCREW (M4X12)	ŚRUBA
18	ZY82560-018	PCB SUPPORTER	MOCOWANIE PCB
19	ZY82560-019	ELASTIC WASHER 4	PODKŁADKA
20	ZY82560-020	PCB ASSEMBLY	PCB
21	ZY82560-021	SCREW (ST3.5X12)	ŚRUBA
22	ZY82560-022	ROLLING BEARING	ŁOŻYSKO
23	ZY82560-023	OUTPUT POLE	GNIAZDO
24	ZY82560-024	GEAR BUSHING 9.53	TULEJA PRZEKŁADNI 9.53
25	ZY82560-025	OUTPUT GEAR WASHER	PODKŁADKA PRZEKŁADNI ZEWNĘTRZNA
26	ZY82560-026	GEAR	KOŁO ZĘBATE
27	ZY82560-027	GEAR BUSHING 6.35	TULEJA PRZEKŁADNI 6.35
28	ZY82560-028	GEAR WASHER	PODKŁADKA PRZEKŁADNI
29	ZY82560-029	MIDDLE GEAR BUSHING	PRZEKŁADNIA ŚRODKOWA

30	ZY82560-030	LABEL	ETYKIETA
31	ZY82560-031	PRESSURE KNOB	POKRĘTŁO REGULACJI CIŚNIENIA
32	ZY82560-032	LABEL	ETYKIETA
33	ZY82560-033	PRESSURE CONTROL BOLT (M4X8)	ŚRUBA REGULACJI CIŚNIENIA
34	ZY82560-034	SPRING PUSHER A	TŁOK A
35	ZY82560-035	PRESSURE ADJUSTING SPRING	SPRĘŻYNA NASTAWCZA
36	ZY82560-036	SPRING PUSHER B	TŁOK B
37	ZY82560-037	PRESSURE CONTROL PIN	SWORZEŃ REGULACJI CIŚNIENIA
38	ZY82560-038	O-RING (2X1.2)	O-RING 2x1.2
39	ZY82560-039	LOCK NUT	NAKRĘTKA
40	ZY82560-040	HEX BOLT (M3X10)	ŚRUBA
41	ZY82560-041	PRESSURE ADJUSTING VALVE	ZAWÓR REGULACJI CIŚNIENIA
42	ZY82560-042	O-RING (8.8X1.8)	O-RING 8.8x1.8
43	ZY82560-043	O-RING (27X2.4)	O-RING 27x2.4
44	ZY82560-044	MICRO SWITCH	MIKROWŁĄCZNIK
45	ZY82560-045	MICRO SWITCH COVER	OSŁONA MIKROWŁĄCZNIKA
46	ZY82560-046	PAINT OUTLET	WYLOT FARBY
47	ZY82560-047	O-RING (10X1.8)	O-RING 10x1.8
48	ZY82560-048	OUTPUT SPRING	SPRĘŻYNA
49	ZY82560-049	MANDREL	TRZPIEŃ
50	ZY82560-050	STELL BALL (Ø6.35)	KULKA STALOWA 6.35
51	ZY82560-051	SEAL SEAT	GNIAZDO USZCZELNIAJĄCE
52	ZY82560-052	OUTPUT PUSHER	POPYCHACZ
53	ZY82560-053	SHIELD	OSŁONA
54	ZY82560-054	O-RING (2.6X1.8)	O-RING 2.6x1.8
55	ZY82560-055	SEALING RING	USZCZELKA
56	ZY82560-056	SEAL WASHER	PODKŁADKA USZCZELNIAJĄCA
57	ZY82560-057	SPRING	SPRĘŻYNA
58	ZY82560-058	BUSHING	TULEJA
59	ZY82560-059	POLE	TŁOK
60	ZY82560-060	HANDSPIKE	GAŁKA
61	ZY82560-061	SEAL WASHER (1)	PODKŁADKA USZCZELNIAJĄCA
62	ZY82560-062	SEAL WASHER (2)	PODKŁADKA USZCZELNIAJĄCA
63	ZY82560-063	STEEL BALL Ø4	KULKA STALOWA 4
64	ZY82560-064	PRESSURE RELIEF POLE	TŁOK
65	ZY82560-065	PRESSURE RELIEF SPRING	SPRĘŻYNA ZAWORU BEZPIECZEŃSTWA
66	ZY82560-066	PRESSURE RELIEF VALVE	CIŚNIENIOWY ZAWÓR BEZPIECZEŃSTWA
67	ZY82560-067	SPRING SEAT	GNIAZDO SPRĘŻYNY
68	ZY82560-068	VALVE SEAT	GNIAZDO ZAWORU
69	ZY82560-069	SPRAY VALVE	ZAWÓR ROZPYLAJĄCY
70	ZY82560-070	PIN 3X10	TRZPIEŃ 3x10
71	ZY82560-071	O-RING (5.0X1.8)	O-RING 5.0x1.8
72	ZY82560-072	PIN 2.5X26	TRZPIEŃ 2.5x26
73	ZY82560-073	PAINT OUTPUT ADAPTOR	CYLINDER WYLOTU FARBY
74	ZY82560-074	PAINT OUTPUT SEAT	GNIAZDO WYLOTU FARBY
75	ZY82560-075	PAINT OUTPUT SPRING	SPRĘŻYNA WYLOTU FARBY
76	ZY82560-076	STEEL BALL Ø12.7	KULKA STALOWA 12.7
77	ZY82560-077	PAINT INPUT SEAT	GNIAZDO WLOTU FARBY
78	ZY82560-078	O-RING (17X1.8)	O-RING 17x1.8
79	ZY82560-079	PAINT INPUT ADAPTOR	PRZYŁĄCZE WLOTU FARBY
80	ZY82560-080	CLAMP 16-25	ZACISK
81	ZY82560-081	CLAMP 10.5	ZACISK
82	ZY82560-082	PRIMING TUBE	RURA GŁÓWNA
83	ZY82560-083	SUCTION TUBE	RURA SSĄCA
84	ZY82560-084	CLIP	ZACISK
85	ZY82560-085	FILTRATE SEAT ASSEMBLY	FILTR SSAK
86	ZY82560-086	PIN 5x10	TRZPIEŃ 5x10
87	ZY82560-087	HEX BOLT (M5x15)	ŚRUBA
88	ZY82560-088	ELASTIC WASHER 5	PODKŁADKA
89	ZY82560-089	PUMP BODY	KORPUS POMPY
90	ZY82560-090	PIN 3X15	TRZPIEŃ 3x15
91	ZY82560-091	MOTOR ASSEMBLY	SILNIK
92	ZY82560-092	WIRE	PRZEWÓD
93	ZY82560-093	TERMINAL	PRZYŁĄCZE
94	ZY82560-094	HY12 POWER SWITCH	PRZEŁĄCZNIK ZASILANIA
95	ZY82560-095	THE WIRE FIXING SEAT	MOCOWANIA PRZEWODU ZASILAJĄCEGO
96	ZY82560-096	POWER CORD	PRZEWÓD ZASILAJĄCY Z WTYCZKĄ
97	ZY82560-097	ELASTIC WASHER	PODKŁADKA
98	ZY82560-098	SCREW (M5X10)	ŚRUBA
99	ZY82560-099	LABEL	ETYKIETA
100	ZY82560-100	HOUSING	OBUDOWA
101	ZY82560-101	LABEL	ETYKIETA
102	ZY82560-102	LABEL	ETYKIETA
103	ZY82560-103	PISTON	TŁOK
104	ZY82560-104	COPPER GUIDE BUSHING	MIEDZIANA TULEJA
105	ZY82560-105	O-RING (26.5X1.8)	O-RING 26.5x1.8

106	ZY82560-106	CONNECTOR	ZŁĄCZE
107	ZY82560-107	OIL RING	PIERŚCIEN OLEJOWY
108	ZY82560-108	WASHER 4	PODKŁADKA 4
109	ZY82560-109	SEALING RING	USZCZELKA
110	ZY82560-110	O-RING (14X2.65)	O-RING 14x2.65
111	ZY82560-111	SEALING RING SEATING	GNIAZDO USZCZELNIAJĄCE
112	ZY82560-112	O-RING (22.4X1.8)	O-RING 22.4x1.8
113	ZY82560-113	COPPER GUIDE BUSHING	MIEDZIANA TULEJA