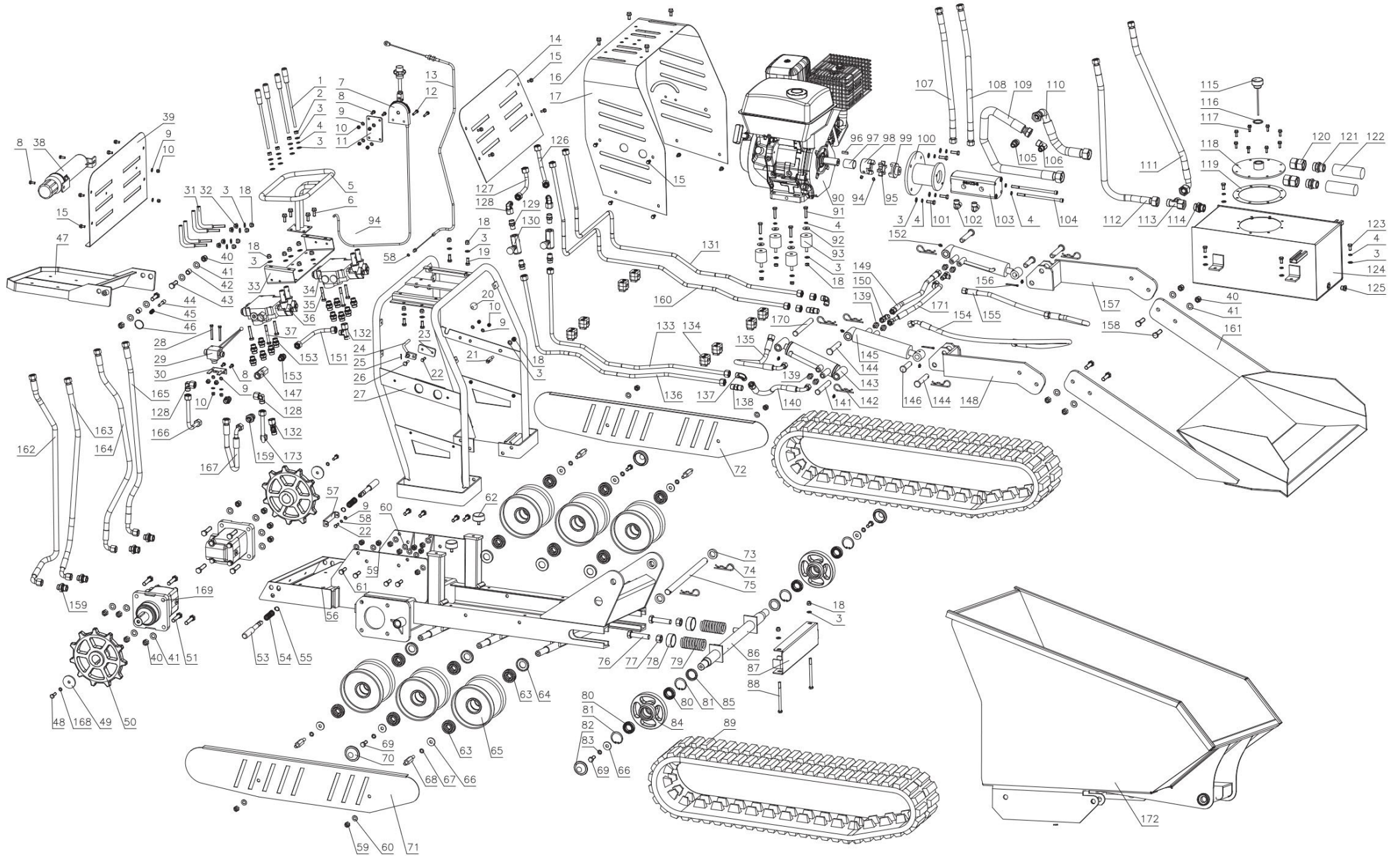


HECHT® 2955

made for garden



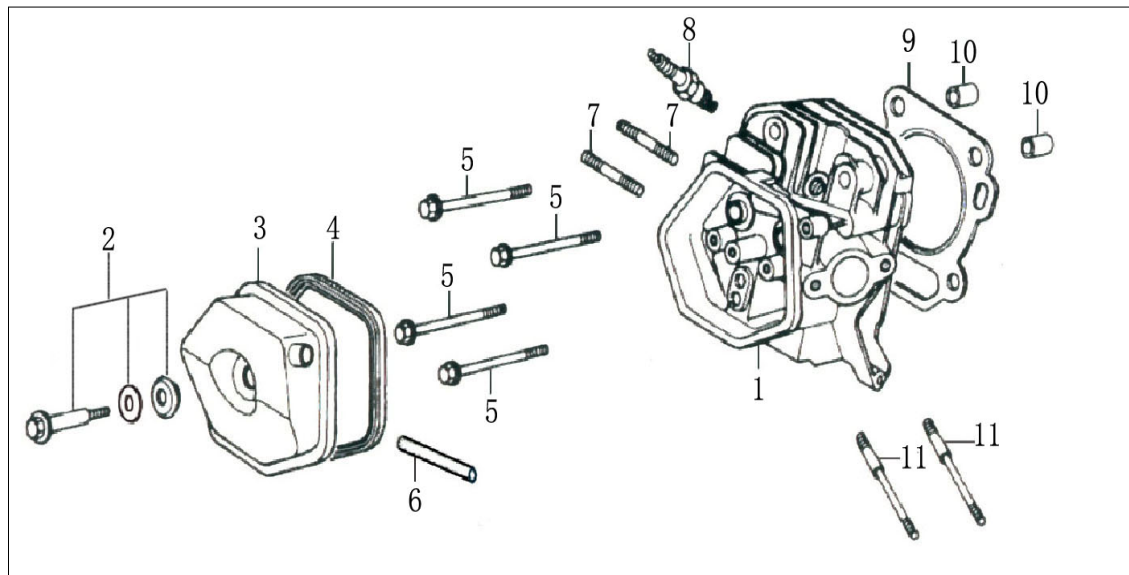
Position	Part number	Název	Name
1	295500001	Ovládací páka	Control lever
2	110105	Matice	Nut
3	120105	Podložka	Washer
4	120205	Podložka	Washer
5	295500005	Madlo	Handle
6	100105017	Šroub	Bolt
7	295500007	Ovládání plynu s bowdenem	Throttle control with cable
8	100103013	Šroub	Bolt
9	120103	Podložka	Washer
10	110103	Matice	Nut
11	295500011	Deska ovládání plynu	Throttle fixing plate
12	100103027	Šroub	Bolt
13	295500013	Bowden brzdy	Parking cable
14	295500014	Čelní kryt	Front guard
15	100203009	Šroub	Bolt
16	100205013	Šroub	Bolt
17	295500017	Ochranný kryt	Main cover
18	110105	Matice	Nut
19	100105017	Šroub	Bolt
20	295500020	Madlo páky	Ball knob
21	295500021	Čep	Cable fixing pin
22	100103017	Šroub	Bolt
23	295500023	Držák páky	Parking lever bracket
24	295500024	Páka brzdy	Parking lever
25	295500025	Závlačka	Cotter pin
26	295500026	Čep	Pin
27	295500027	Horní rám	Upper frame
28	100105047	Šroub	Bolt
29	295500029	Kulový kohout 3-cestný	Ball valve 3-way
30	295500030	Držák kulového kohoutu	Ball valve bracket
31	295500031	Spojovací koleno ovládací páky	Valve lever connecting part
32	110205	Matice	Nut
33	295500033	Držák rozvaděče	Manifold bracket
34	295500034	Rozvaděč	Manifold
Na objednání po složení zálohy. / To order after payment of deposit.			
35	100105042	Šroub	Bolt
36	295500036	Rozvaděč	Manifold
Na objednání po složení zálohy. / To order after payment of deposit.			

Position	Part number	Název	Name
37	100105062	Šroub	Bolt
39	295500039	Zadní kryt	Rear guard
40	110109	Maticice	Nut
41	120109	Podložka	Washer
42	295500042	Pouzdro	Bushing
43	100109032	Šroub	Bolt
44	295500044	Čep	Pin
45	295500045	Pružina	Spring
46	295500046	Kroužek	Ring
47	295500047	Plošina	Platform
48	100105022	Šroub	Bolt
49	295500049	Podložka velká	Big washer
50	295500050	Hnací kolo	Driving wheel
51	100109047	Šroub	Bolt
53	295500053	Osa brzdy	Parking shaft
54	295500054	Pružina	Spring
55	130111	Pojistný kroužek	Circlip
56	295500056	Šasí	Deck
57	295500057	Spojovací táhlo brzdy	Brake connecting part
58	120103	Podložka	Washer
59	110107	Maticice	Nut
60	120107	Podložka	Washer
61	100107027	Šroub	Bolt
62	295500062	Silenblok	Shock absorber
63	142204	Ložisko	Bearing
64	263000060	Gufero	Oil seal
65	295500065	Kolo pásu	Track wheel
66	120307	Podložka	Washer
68	295500068	Svorník	Stud bolt
69	100107022	Šroub	Bolt
70	295500070	Krytka kola	Hub cap
71	295500071	Pravý kryt kol	Left guard plate
72	295500072	Levý kryt kol	Right guard plate
73	295500073	Kroužek	Ring
74	295500074	Závlačka	Cotter pin
75	295500075	Osa	Axle
76	100113067	Šroub	Bolt
77	110313	Maticice	Nut

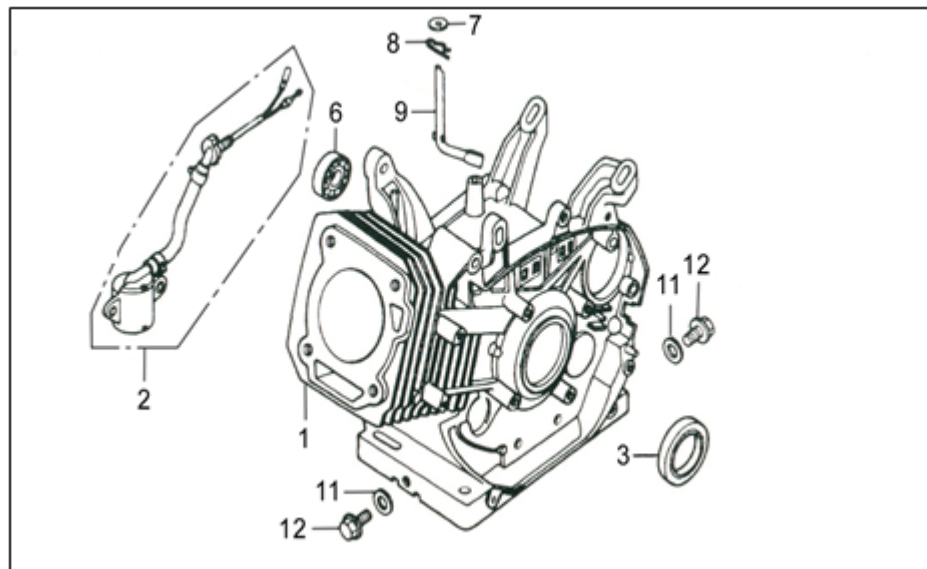
Position	Part number	Název	Name
78	295500078	Pouzdro pružiny	Bushing
79	295500079	Pružina napínáku	Tensioner spring
80	149205	Ložisko	Bearing
81	130239	Pojistný kroužek	Circlip
82	295500082	Krytka předního kola	Hub cap
83	120107	Podložka	Washer
84	295500084	Kolo napínáku	Tensioner wheel
85	111300048	Gufero	Oil seal
86	295500086	Osa kol napínáku	Tensioner wheel axle
87	295500087	Kryt napínáku	Tensioner cover
88	100105107	Šroub	Bolt
89	295500089	Pás	Rubber track
90	295010078	Motor (do 2023)	Engine (till2023)
	296000040	Motor (od 2024)	Engine (from 2024)
Na objednání po složení zálohy. / To order after payment of deposit.			
91	100105032	Šroub	Bolt
92	120305	Podložka	Washer
93	295500093	Silenblok motoru	Engine shock absorber
94	295500094	Šroub	Bolt
95	295500095	Těsnění spojky	Gasket
96	295500096	Pero	Flat key
97	295500097	Pouzdro	Bushing
98	295500098	Spojka (od motoru)	Coupler (Engine side)
99	295500099	Spojka (Od čerpadla)	Coupler (Pump side)
100	295500100	Příruba	Flange
101	100105022	Šroub	Bolt
102	295500102	Koleno čerpadla	Pump connector - elbow
103	295500103	Olejové čerpadlo	Oil pump
104	100305177	Šroub	Bolt
105	295500105	Dvojnipl čerpadla - rovný	Inlet connector - straight
106	295500106	Koleno čerpadla	Pump connector - elbow
107	295500107	Výstupní hadice čerpadla - krátká	Pump outlet hose - short
108	295500108	Výstupní hadice čerpadla - dlouhá	Pump outlet hose - long
109	295500109	Přívodní hadice čerpadla - dlouhá	Pump intake hose - long
110	295500110	Přívodní hadice čerpadla - krátká	Pump intake hose - short
111	295500111	Vratná hadice - krátká	Return hose - short
112	295500112	Vratná hadice - dlouhá	Return hose - long
113	295500113	T spojka	T connector

Position	Part number	Název	Name
114	295500114	Dvojnipl (nádrž)	Oil return connector
115, 116	295500115	Olejová měrka	Oil dipstick
117	100203013	Šroub	Bolt
118	295500118	Víko nádrže	Oil tank cover
119	295500119	Těsnění víka nádrže	Tank cover gasket
120	295500120	Šroubení	Union
121	295500121	Dvojnipl (filtr)	Straight connector (filter)
122	295500122	Olejový filtr	Oil filtr
123	100105013	Šroub	Bolt
124	295500124	Olejová nádrž	Oil tank
125	295500125	Zátka nádrže	Tank plug
126	295500126	Vratná trubice krátká (korba)	Return pipe short (tipping)
127	295500127	Vratná trubice krátká (lžíce)	Return pipe short (shovel)
128	295500128	Koleno	Elbow connector
129	295500129	Dvojnipl rovný	Straight connector
130	295500130	Jednocestný ventil	One way valve
131	295500131	Přívodní trubice dlouhá (korba)	Inlet pipe long (tipping)
132	295500132	T spojka hadice	T connector
133	295500133	Vratná trubice dlouhá (korba)	Return pipe long (tipping)
134	295500134	Svorka hadice	Hose clamp
135	295500135	Přívodní hadice pístnice (korba)	Cylinder inlet hose (tipping)
136	295500136	Vratná trubice dlouhá (lžíce)	Return pipe long (shovel)
137	295500137	Koleno	Elbow connector
138	295500138	Dvojnipl rovný	Straight connector
139	295500139	Dvojnipl rovný	Straight connector
140	295500140	Výstupní hadice pístnice (korba)	Cylinder outlet hose (tipping)
141	295500141	Čep pístnice	Cylinder pin
142	295500142	Závlačka	Cotter pin
143	295500143	Pístnice (korba)	Hydraulic cylinder (tipping)
144	295500144	Čep pístnice	Cylinder pin
145	295500145	Pístnice (lžíce)	Hydraulic cylinder (shovel)
146	295500146	Čep	Pin
147	295500147	Jednocestný ventil	One way valve
148	295500148	Rameno zdvihu lžíce pravé	Right connecting rod
149	295500149	Spojovací hadice	Connecting hose
150	295500150	T spojka hadice	T connector
151	295500151	Přívodní hadice (kulový ventil)	Inlet hose (ball valve)
152	295500152	Maznice	Grease fitting

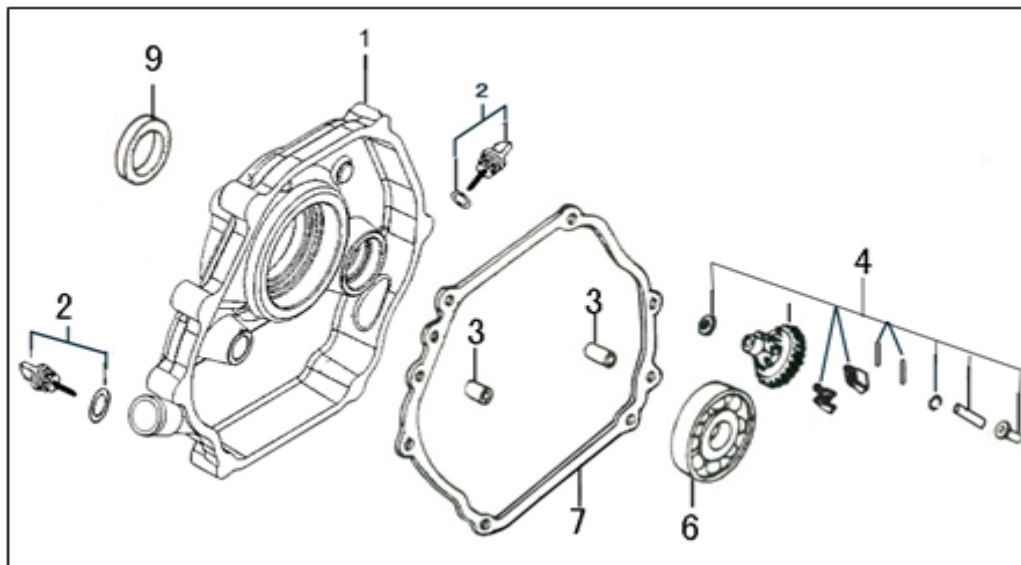
Position	Part number	Název	Name
153	295500153	Spojka hadice do rozvaděče	Manifold connector
154	295500154	Přívodní hadice píštěnce (lžíce)	Cylinder inlet hose (shovel)
155	295500155	Výstupní hadice píštěnce (lžíce)	Cylinder outlet hose (shovel)
156	295500156	Závlačka	Cotter pin
157	295500157	Rameno zdvihu lžíce levé	Left connecting rod
158	100109037	Šroub	Bolt
159	295500159	Spojka hadice k motoru	Motor hose connector
160	295500160	Přívodní trubice dlouhá (lžíce)	Inlet pipe long (shovel)
161	295500161	Nakládací lžíce	Loading shovel
Na objednání po složení zálohy. / To order after payment of deposit.			
162	295500162	Hadice k motoru	Motor hose
163	295500163	Hadice k motoru	Motor hose
164	295500164	Hadice k motoru	Motor hose
165	295500165	Hadice k motoru	Motor hose
166	295500166	Přívodní hadice (kulový ventil)	Inlet hose (ball valve)
167	295500167	Hadice	Hose
169	295500169	Hydraulický motor	Hydraulic motor
Na objednání po složení zálohy. / To order after payment of deposit.			
170	295500170	Čep píštěnce	Cylinder pin
171	295500171	Spojovací hadice	Connecting hose
172	295500172	Korba	Hopper
Na objednání po složení zálohy. / To order after payment of deposit.			
173	295500173	Vratná hadice (kulový ventil)	Return pipe (ball valve)



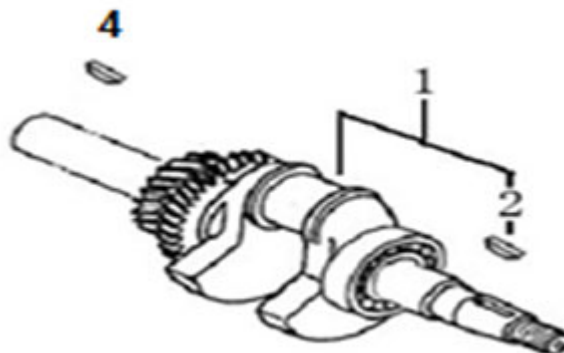
Position	Part number	Název	Name
1	120080284-0001	Hlava válce	Cylinder head
2	120420011-0001	Šroub ventilového víka	Cylinder head cover bolt
3	120220009-0001	Ventilové víko	Cylinder head cover
4	380840425-0001	Těsnění ventilového víka	Cylinder head cover gasket
5	100207077	Šroub	Bolt
6	380740460-0001	Hadička odvětrání	Breathing tube
7	380180099-0001	Svorník	Stud bolt
8	A969P	Svíčka zapalování	Spark plug
9	120150145-0001	Těsnění hlavy válce	Cylinder head gasket
10	Nedostupné	Čep	Pin
11	380180092-0001	Svorník	Stud bolt



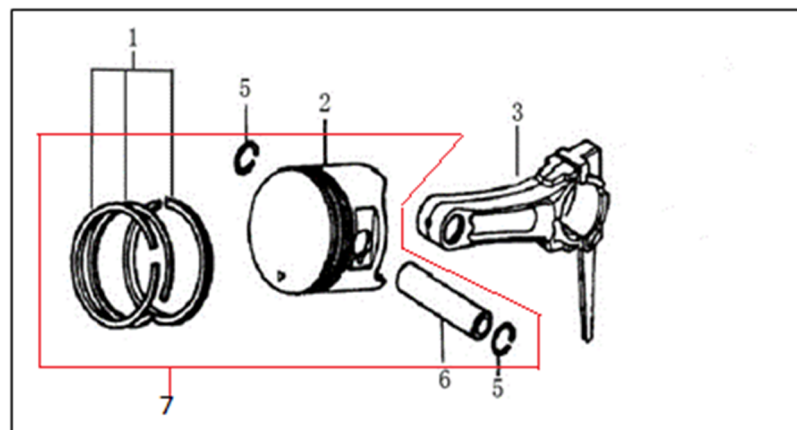
Position	Part number	Název	Name
1	Nedostupné	Kliková skříň	Crank case
3	380650336-0001	Gufero	Oil seal
7	380450522-0001	Podložka	Washer
8	Nedostupné	Závlačka	Cotter pin
9	171630002-0001	Ovládací táhlo regulátoru	Governor arm shaft
11	380450516-0001	Podložka	Drain bolt washer
12	110260024-0001	Vypouštěcí šroub	Oil drain bolt



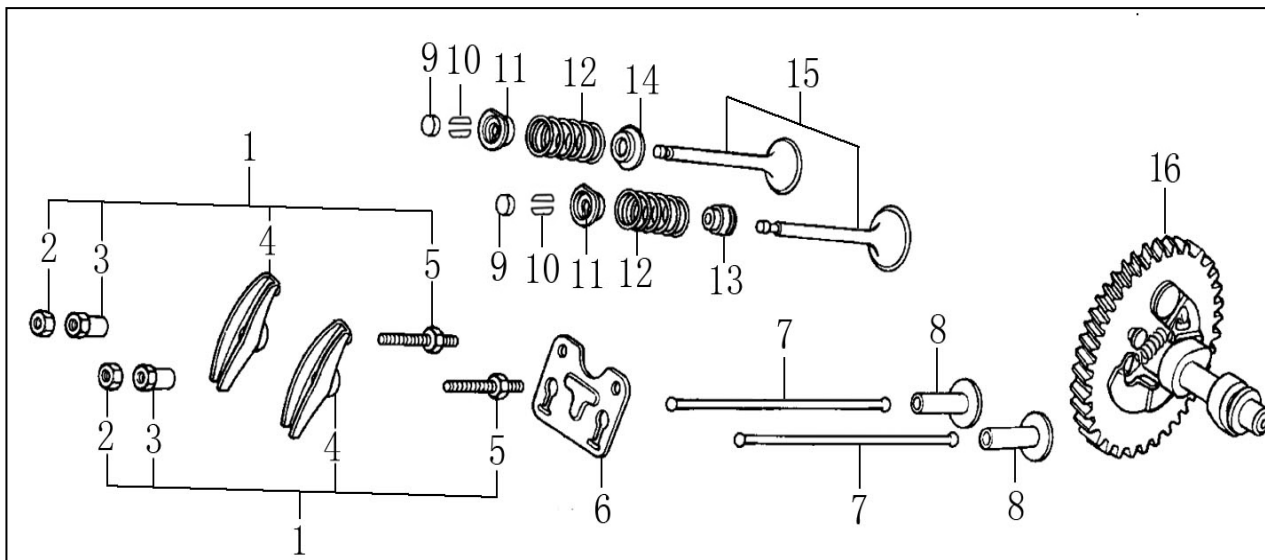
Position	Part number	Název	Name
1	110820006-0001	Kryt klikové skříně	Crankcase cover
2	110690036-0001	Olejová měrka (do 2023)	Oil gauge (till 2023)
	296000288	Olejová měrka (od 2024)	Oil gauge (from 2024)
3	Nedostupné	Čep	Dowel pin
4	171750008-0001	Regulátor otáček kompletní	Governor assembly
6	142106	Ložisko	Bearing
7	110830010-0001	Těsnění klikové skříně	Crankcase gasket
9	380650336-0001	Gufero	Oil seal



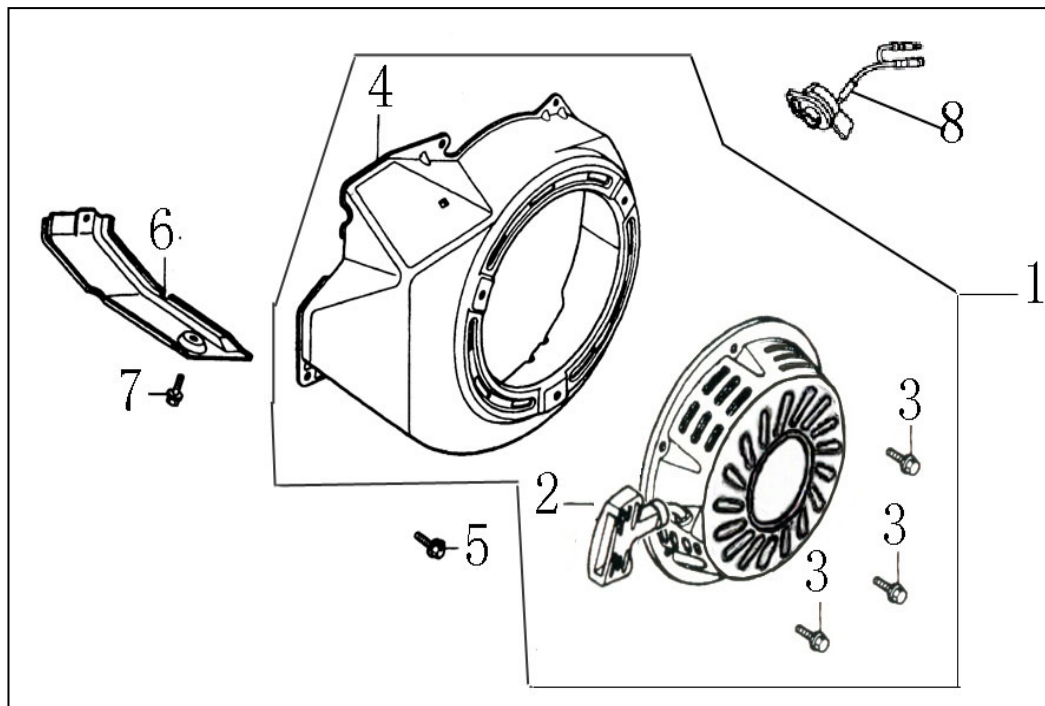
Position	Part number	Název	Name
1	130290058-0001	Kliková hřídel	Crankshaft
2	380620050-0001	Woodruffovo pero	Woodruff key
4	380620035-0001	Woodruffovo pero	Woodruff key



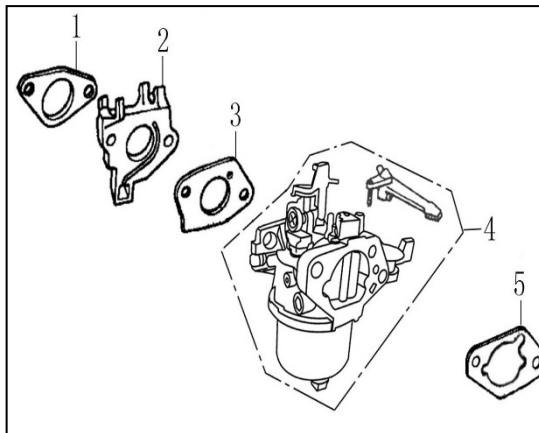
Position	Part number	Název	Name
1	130070081-0001	Pístní kroužky set	Piston ring set
2	130030084-0001	Píst	Piston
3	130150040-0001	Ojnice	Connecting rod
5	380560056-0001	Pojistka pístního čepu	Piston pin clip
6	130060032-0001	Pístní čep	Piston pin
7	296000294	Píst kompletní	Piston assembly



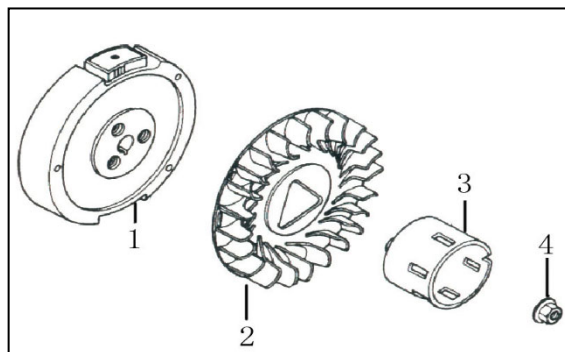
Position	Part number	Název	Name
1	140450023-0001	Vahadlo ventilu kompletní	Valve rocker assembly
2	Nedostupné	Matice ventilu	Valve nut
3	Nedostupné	Seřizovací matice ventilu	Valve adjusting nut
4	Nedostupné	Vahadlo ventilu	Valve rocker
5	Nedostupné	Seřizovací šroub ventilu	Valve adjusting screw
6	140710002-0001	Vodítko deska ventilu	Valve guide plate
7	140670005-0001	Zdvihací tyčka ventilu	Valve pushing rod
8	140690004-0001	Zdvihátko	Tappet
9	Nedostupné	Krytka ventilu	Valve rotator
10	Nedostupné	Aretace ventilu	Valve locker
11	140380021-0001	Sedlo pružiny ventilu	Valve spring seat
12	140340025-0001	Pružina ventilu	Valve spring
13	140400012-0001	Těsnění ventilu	Valve seal
14	140360010-0001	Sedlo pružiny ventilu	Valve spring seat
15	Nedostupné	Ventily set	Valve set
16	140020112-0001	Vačková hřídel	Camshaft



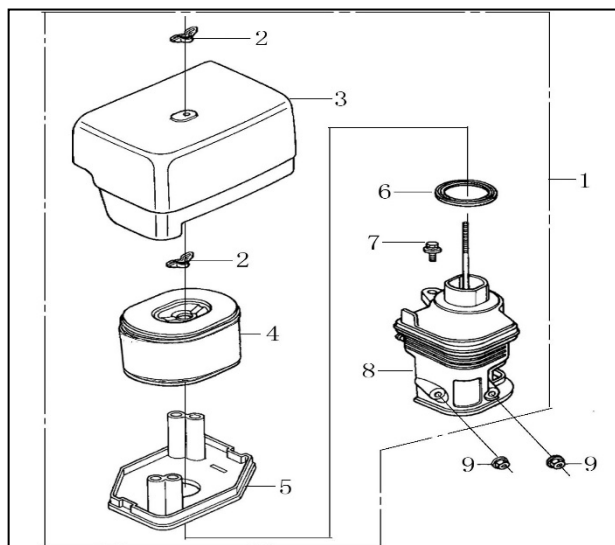
Position	Part number	Název	Name
1	296000289	Startér kompletní + Kryt ventilátoru (od 2024)	Starter assembly + Fan cover (from 2024)
2	193500013-0002	Startér kompletní	Starter assembly
3	100203005	Šroub	Bolt
4	Nedostupné	Kryt ventilátoru	Fan cover
5	100203007	Šroub	Bolt
6	Nedostupné	Kryt ventilátoru	Cover
7	100203009	Šroub	Bolt
8	271660065-0001	Vypínač motoru (do 2023)	Engine STOP switch (till 2023)
	296000290	Vypínač motoru (od 2024)	Engine STOP switch (from 2024)



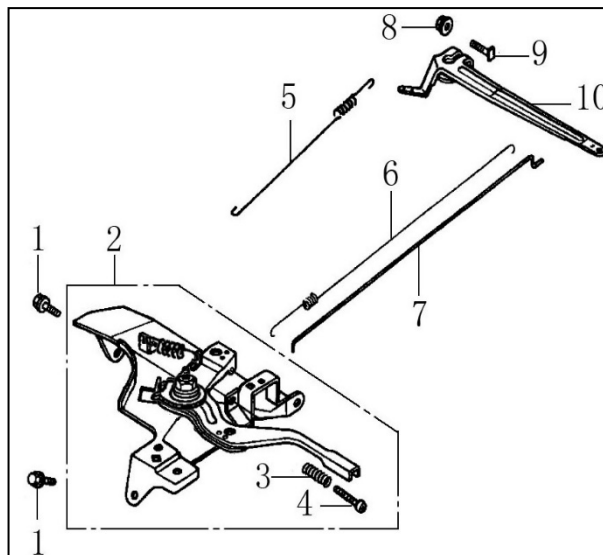
Position	Part number	Název	Name
1	170430061-0001	Těsnění příruby karburátoru	Air intake pipe gasket
2	170440039-0001	Příruba karburátoru	Air intake pipe
3	170430049-0001	Těsnění karburátoru	Carburetor gasket
4	170021099-0001	Karburátor	Carburetor
5	170430070-0001	Těsnění vzduchového filtru	Air filter gasket



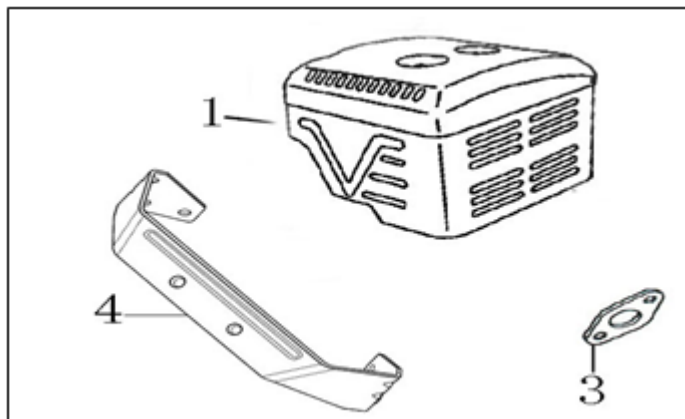
Position	Part number	Název	Name
1	270020083-0001	Setrvačník	Flywheel
2	160180008-0001	Ventilátor (do 2023)	Fan (till 2023)
	296000291	Ventilátor (od 2024)	Fan (from 2024)
3	193590004-0001	Miska startéru	Starter idle pulley
4	Nedostupné	Matice	Nut



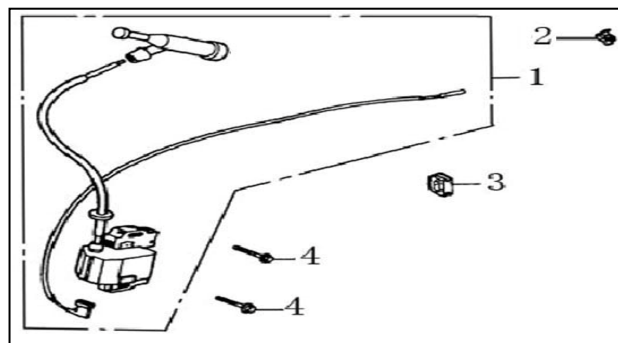
Position	Part number	Název	Name
1	115000-154000	Vzduchový filtr kompletní	Air filter assembly
2	380440002-0001	Křídlová matice	Butterfly nut
3	180070089-0001	Kryt vzduchového filtru	Air filter cover
4	180100038-0001	Vzduchový filtr	Air filter element
5	180330019-0001	Příruba vzduchového filtru	Air filter base
6	380840432-0001	Těsnící kroužek	Seal ring
8	180280002-0001	Spodní příruba vzduchového filtru	Air cleaner corner base
9	110203	Matice	Nut



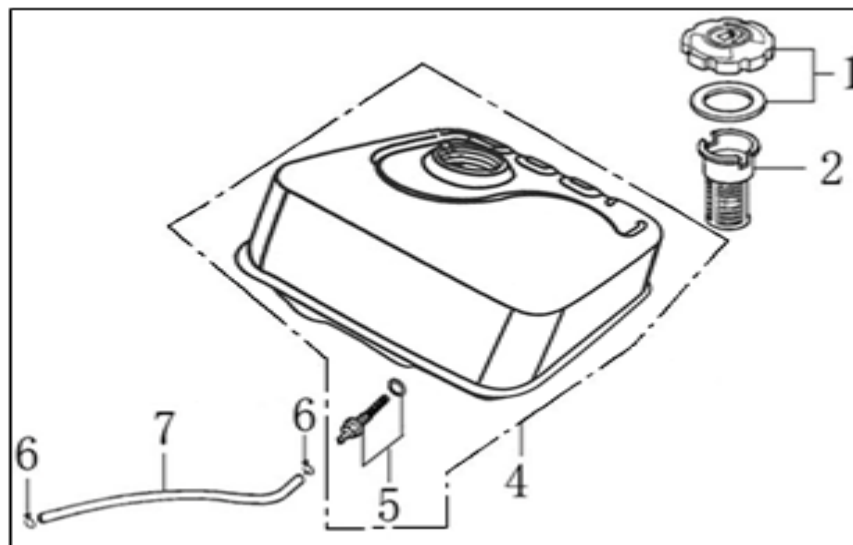
Position	Part number	Název	Name
1	100203009	Šroub	Bolt
2	171680012-0001	Kulisa regulace otáček	Governor board assembly
3	171660002-0001	Pružina	Adjusting spring
4	100602032	Šroub	Bolt
5	171600006-0001	Vratná pružina	Return spring
6	171610001-0001	Pružina plynu	Throttle return spring
7	171590003-T080	Táhlo regulace otáček	Governor rod
8	110203	Matice	Nut
9	380250002-0001	Šroub	Quadrate head bolt
10	171620002-0003	Páka regulace otáček	Governor arm



Position	Part number	Název	Name
1	180571344-0002	Výfuk	Muffler
3	180650090-0001	Těsnění výfuku	Muffler gasket
4	180990061-0001	Držák tlumiče výfuku	Muffler bracket



Position	Part number	Název	Name
1	270920158-0001	Cívka zapalování (do 2023)	Ignition coil (till 2023)
	296000292	Cívka zapalování (od 2024)	Ignition coil (from 2024)
2	Nedostupné	Držák vypínače	Switch holder
3	Nedostupné	Průchodka kabelu	Cord grommet
4	100203022	Šroub	Bolt



Position	Part number	Název	Name
1	170870039-0001	Zátka palivové nádrže	Fuel tank cap
2	170720001-0001	Sítko nádrže	Fuel cap net
4	170500511-0001	Palivová nádrž (do 2023)	Fuel tank (till 2023)
	296000293	Palivová nádrž (od 2024)	Fuel tank (from 2024)
5	170660077-0001	Palivový filtr	Fuel tank filter
6	380950188-0001	Svorka hadičky	Fuel tube clip
7	380750182-0001	Palivová hadička	Fuel tube